

1925-IV/M

E M G

"SERVOTEST" AF OSZCILLÁTOR

TYP.1925

ALKALMAZÁS

Az EMG "SERVOTEST" AF OSZCILLÁTOR TYP.1925. 20 Hz-től 20 Hz-ig szinuszos feszültségek előállítására szolgál.

MŰKÖDÉS

A készülék előlapját a kezelőgombokkal és csatlakozókkal az 1. ábra, csövelrendezését a 2. ábra, elektromos kapcsolását a 3. ábra szemlélteti.

Az ECC40 ikertrióda /V1/ Wien-hidas oszcillátor, melynek frekvenciasávjai ellenállások átkapcsolásával változtathatók. A kívánt frekvenciaértéket a kettős forgókondenzátor határozza meg. Az amplitúdóstabilitást a baloldali triódafél katódkörébe iktatott izzólámpa /V5/ biztosítja. A hangfrekvenciás kimenet a 6AU6 cső /V2/ katódkörére csatlakozik. Az ellenálláson fellépő kimenőfeszültséget vagy teljes egészében használjuk fel, vagy pedig egy osztólánc segítségével tized- vagy századrésére osztjuk le. A kimenőfeszültség finomszabályozását a /P1/ potencióméterrel végezhetjük el.

ÜZEMBEHELYEZÉS

A készüléket 220 V hálózati feszültségre beállítva szállítjuk, azonban 110 Volt-ra is átkapcsolható. Bekapcsolás előtt ellenőrizzük a helyes hálózati feszültségre való bekapcsolást olyképpen, hogy a doboz hátoldalán lévő csavart kioldva, a készüléket dobozából kivesszük. Így a hálózati feszültségkapcsolóhoz hozzáférhetünk. A megfelelő hálózati feszültség átkapcsolása a kapcsos-

lási rajz utmutatása alapján végezhető el. Ezután a hálózati zsinór dugóját a konnektorba dugaszoljuk, mire a /V4/ jelzőlámpa kigyullad. A kívánt frekvenciasávot az /S1/ kapcsolóval, a szükséges frekvenciát a /C1, C2/ forgókondenzátorral állíthatjuk be. Az egyik oldalán földelt kimenő feszültség vagy teljes egészében az /1/ hüvelyen, vagy $\frac{1}{10}$ és $\frac{1}{100}$ feliratu hüvelyen tized, ill. századrésze leosztva kapható meg s a /P1/ potenciométerrel folyamatosan szabályozható.

MŰSZAKI ADATOK

Frekvenciahatárok:	: 20 Hz - 20 kHz /három sávban/
Frekvenciasávok	: 20 Hz - 200 Hz 200 Hz - 2 kHz 2 kHz - 20 kHz
Frekvenciapontosság	: \pm 5% ill. 5 c/s /amelyik nagyobb/
Kimenőfeszültség	: min. 5 Volt
Kimeneti csillapító /attenuator/	: 1 : 10 1 : 100 fokozatokban és folyamatosan szabályozható
Kimeneti ellenállás	
1 fokozatnál	: 55 kOhm
1/10 "	: 5.1 "
1/100 "	: 5 "
Elektroncsövek	: ECC40 6AU6 6X4

- 3 -

Hálózati adatok : 110/220 V, 50/60 per.
Fogyasztás : kb. 20 Watt
Kivitel : Lakkozott acéllemez do-
boz bőr hordfogantyúval
Méretek /forgatógomb
és fogantyú nélkül/ : 180 mm magas
232 mm széles
132 mm mély
Súly : 4.2 kg

Esetleges csőcsere a készülék pontosságát nem be-
folyásolja.

o00o

Alkatrészjegyzék

Szám	Megnevezés	Érték	Toler. ± %	Üzemi fesz. Volt	Terhel- hetőség Watt
C 1.	Forgókondenzátor	480 pF			
C 2.	"	480 "			
C 3.	Trimmer	30 "		300	
C 4.	"	30 "		300	
C 5.	Kerámia	30 "	10	350	
C 6.	Elektrolyt	8 uF		450/550	
C 7.	Papir	50 nF	20	400	
C 8.	"	50 "	20	400	
C 9.	"	2 "	20	400	
C10.	Elektrolyt	16 uF		450/550	
C11.	"	16 "		450/550	
C12.	"	8 "		450/550	
C13.	Papir	10 nF	20	200	
P 1.	Rétegpotencióméter	22 kOhm	20		0.3
R 1a.	RétegelLENállás	5 MOhm	1		1
R 1b.	"	5 "	1		1
R 1c.	"	5 "	1		1
R 1d.	"	1.5 "	1		1
R 2a.	"	1.5 "	1		0.5
R 2b.	"	150 kOhm	1		0.5
R 3a.	"	150 "	1		0.5
R 3b.	"	15 "	1		0.5
R 4a.	"	5 MOhm	1		1
R 4b.	"	5 "	1		1
R 4c.	"	5 "	1		1
R 4d.	"	1.5 "	1		1
R 5a.	"	1.5 "	1		0.5
R 5b.	"	150 kOhm	1		0.5
R 6a.	"	150 "	1		0.5
R 6b.	"	15 "	1		0.5
R 7.	Huzalellenállás	1 "	10		6

Szám	Megnevezés	Érték	Toler. + -%	Üzemi fesz. Volt	Terhel- hetőség Watt
R 8.	Rétegegenállás	39 kOhm	10		0.5
R 9.	"	15 "	10		0.5
R10.	"	1.5 MOhm	10		0.5
R11.	"	1.5 "	10		0.5
R12.	"	680 kOhm	10		0.5
R13.	"	2 "	10		2
R14.	"	50 "	5		0.5
R15.	"	6.2 "	5		0.5
R16.	"	50 "	5		0.5
R17.	"	5.6 "	5		0.5
R18.	"	1 "	5		0.5
R19.	"	33 "	5		0.5
S	1.Kapcsoló				
T	1.Hálózati transzformátor				
V	1.Elektroncső ECC40				
V	2. " 6AU6				
V	3. " 6X4				
V	4.Jelzőlámpa				
V	5.Izzólámpa				
	29.Biztosíték, 0.25 A				

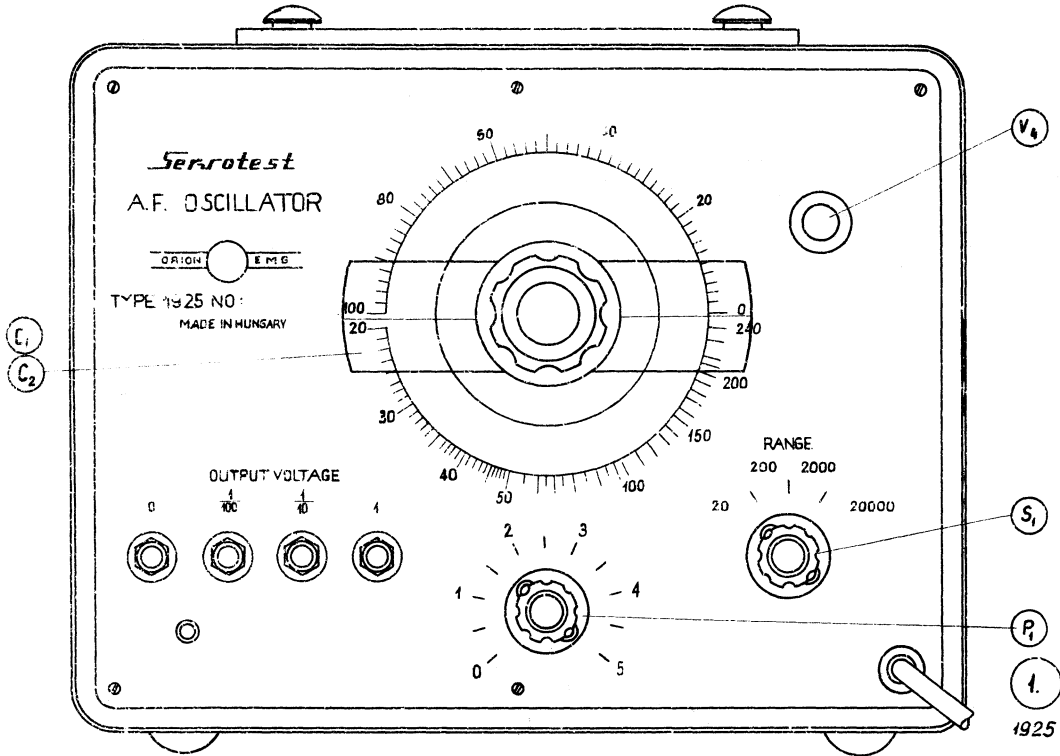
EMG . TYP. 1925

IV.kiadás. 1960.jan.

Fk: Kiskapusi László

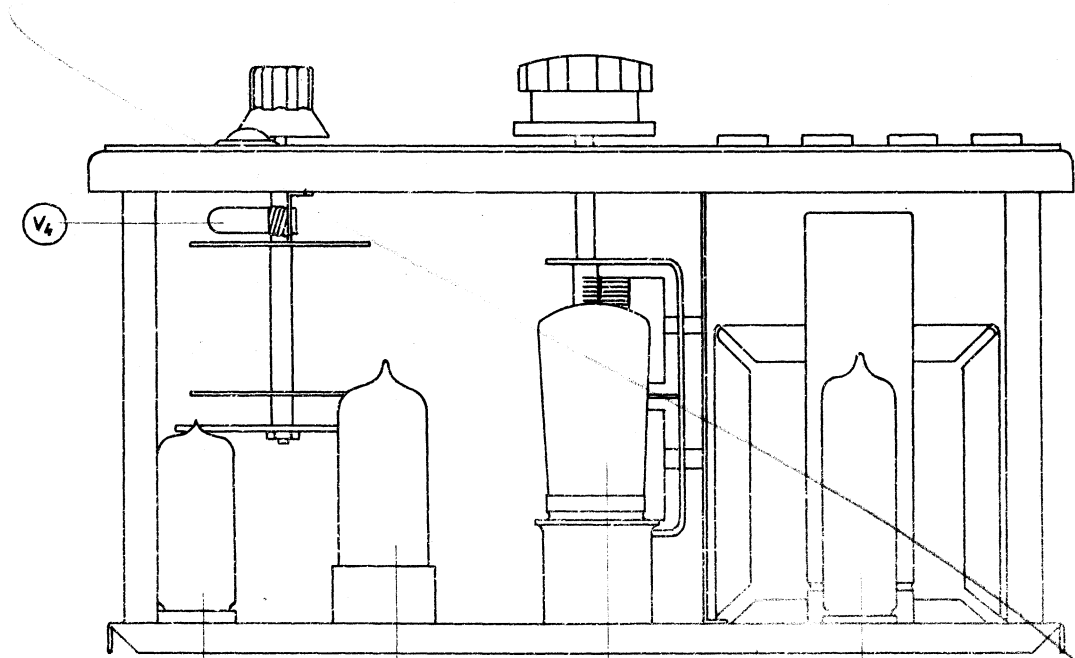
"TEMPO"KSz./Msz.3058.A/5.5 o. 100 péld./

Fv: Szendrő Sándorné



1925

man



V₄

V₂

6AU6

V₁

ECC40

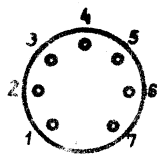
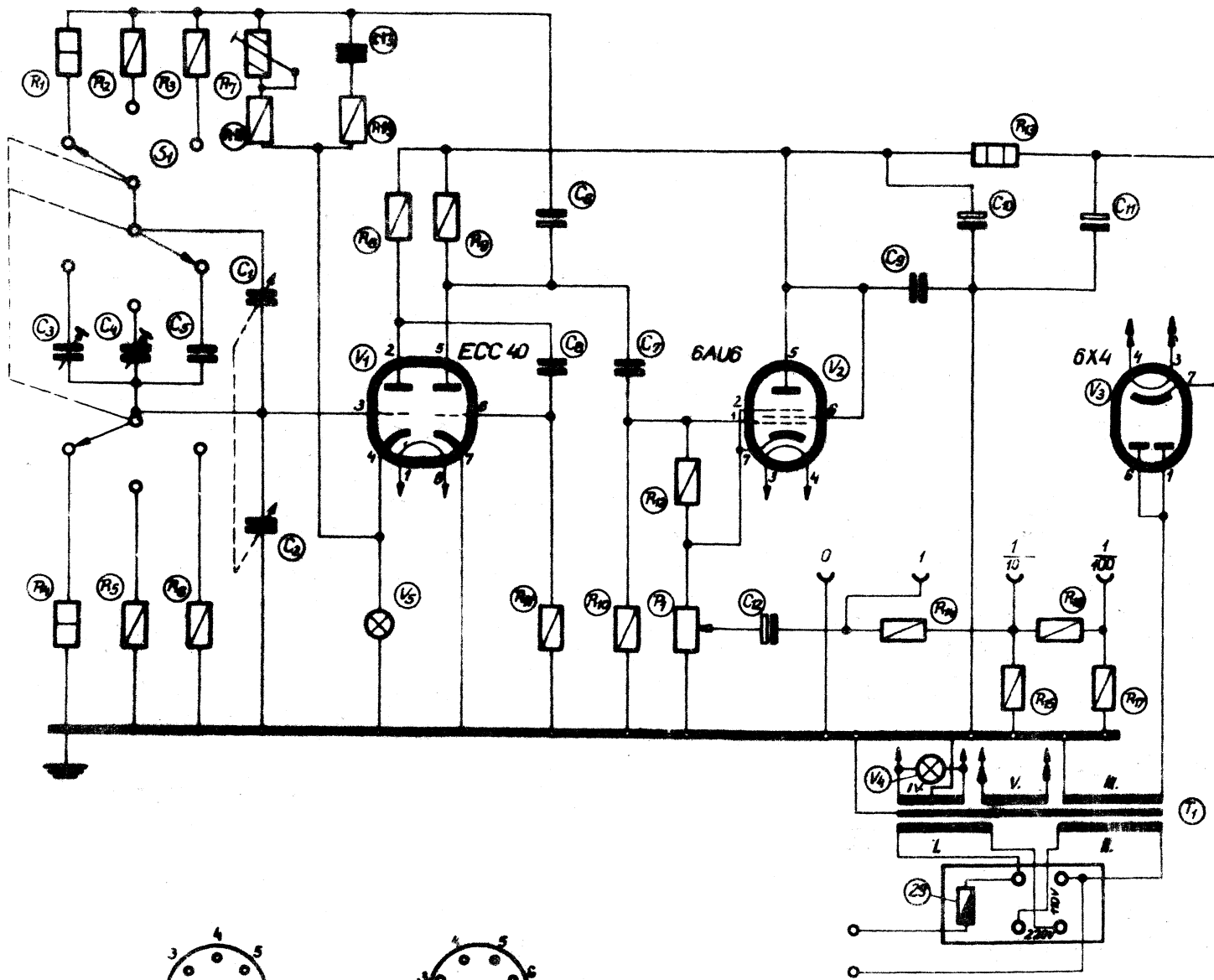
V₅

V₃

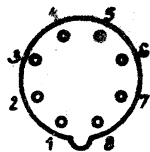
6X4

Z.

1925



Miniatur



Rimlock

3.

1925

Wm